

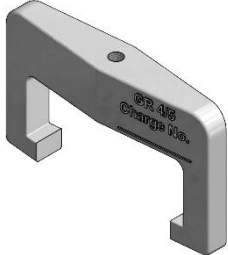
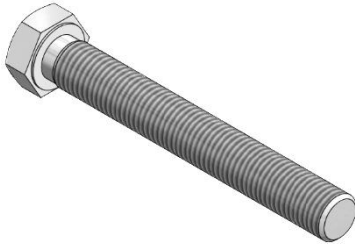
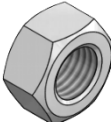
Montageanleitung: Ersatzteilset 4 Bügelverschluss incl. Schraube und Mutter

Assembly instruction: Spare part set 4 clamp, bolt and nut

Vor Beginn muss sichergestellt sein, dass die Vorarbeiten für Wartungen entsprechend der Bedienungsanleitungen beachtet wurden! Nach Beendigung der Arbeiten ist der Filter wieder ordnungsgemäß in Betrieb zu nehmen. Der Filter ist ein Druckbehälter, Arbeiten nur von Fachpersonal durchführen lassen.

Before starting, it must be ensured that the preliminary work for maintenance has been observed in accordance with the operating instructions! After completion of the work, the filter must be put back into operation properly. The filter is a pressure vessel, maintenance work shall be performed by skilled personnel.

Einzelteile/ Parts

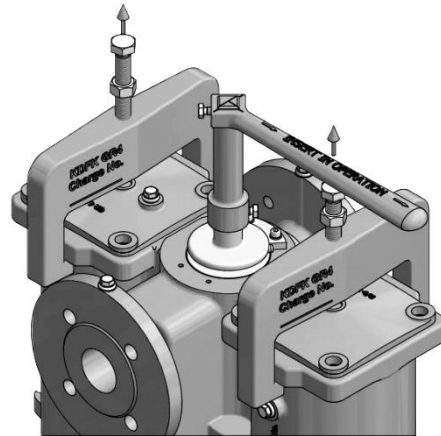
Bügel <i>Clamp</i>	
Sechskantschraube <i>Hexagon head bolt</i>	
Sechskantmutter <i>Hex nut</i>	

1004-KDFK Rev.0

Schritt 1/ Step 1

Lösen der Kontermutter und Schraube.
Sicherheitsmaßnahmen beachten.

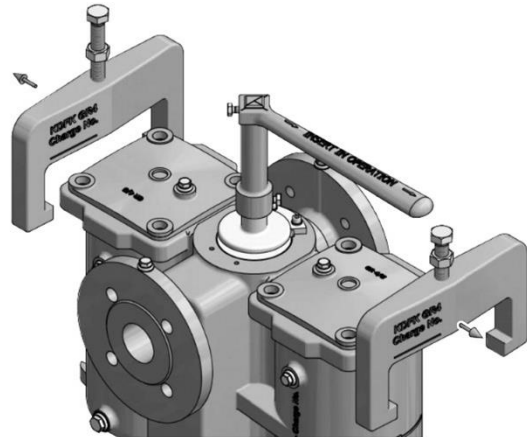
*Lose lock nut and bolt.
Secure cover and respect safety
regulations.*



Schritt 2/ Step 2

Entfernen des Bügelverschlusses.

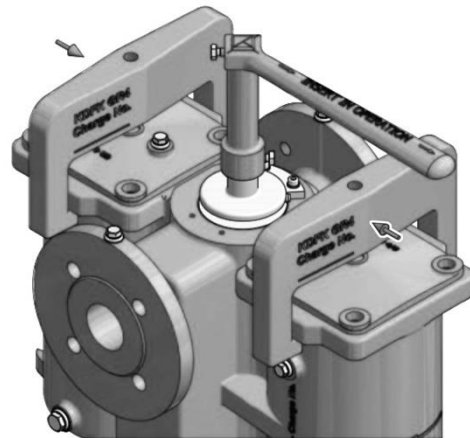
Remove clamp.



Schritt 3/ Step 3

Einbau des neuen Bügelverschlusses.
Dabei auf richtigen Sitz des Bügels achten.

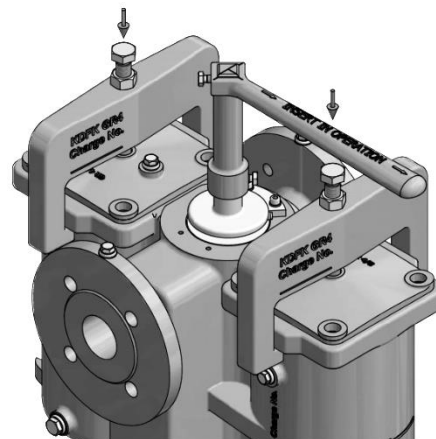
*Mounting the new clamp. Make sure that
the clamp is properly mounted.*



Schritt 4/ Step 4

Schraube anziehen.
Kontermutter anziehen.

*Tighten the bolt.
Mounting counter nut.*



1004-KDFK Rev.0

Schritt 5/ Step 5

Inbetriebnahme Druckbehälter,
Sicherheitsvorschriften beachten. Druck
langsam erhöhen und Behälter auf
Leckagen prüfen.

*Re-commissioning of pressure vessel,
follow safety instructions. Increase
pressure gradually and check vessel for
eventual leakage.*

