

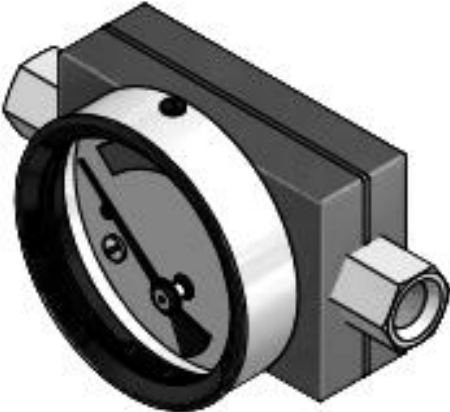
## Montageanleitung: Ersatzteilset 5 Differenzdruckanzeiger

### *Assembly instruction: Spare part set 5 Differential pressure indicator*

Vor Beginn muss sichergestellt sein, dass die Vorarbeiten für Wartungen entsprechend der Bedienungsanleitungen beachtet wurden! Nach Beendigung der Arbeiten ist der Filter wieder ordnungsgemäß in Betrieb zu nehmen. Der Filter ist ein Druckbehälter, Arbeiten nur von Fachpersonal durchführen lassen.

*Before starting, it must be ensured that the preliminary work for maintenance has been observed in accordance with the operating instructions! After completion of the work, the filter must be put back into operation properly. The filter is a pressure vessel, maintenance work shall be performed by skilled personnel.*

#### Einzelteile/ Parts

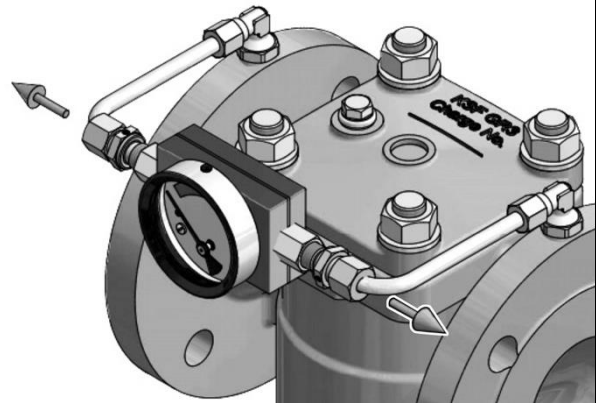
<p>Differenzdruckanzeiger <i>Differential pressure indicator</i></p>	
--	--

1005-KSF / KMF Rev.0

Schritt 1/ Step 1

Lösen der Verbindungsleitungen am  
Differenzdruckanzeiger  
Sicherheitsmaßnahmen beachten.

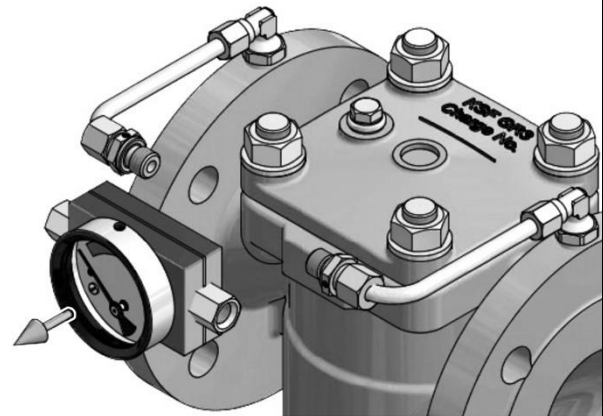
*Lose connecting line to Differential pressure  
indicator.  
Secure cover and respect safety regulations.*



Schritt 2/ Step 2

Entfernen des Differenzdruckanzeigers.

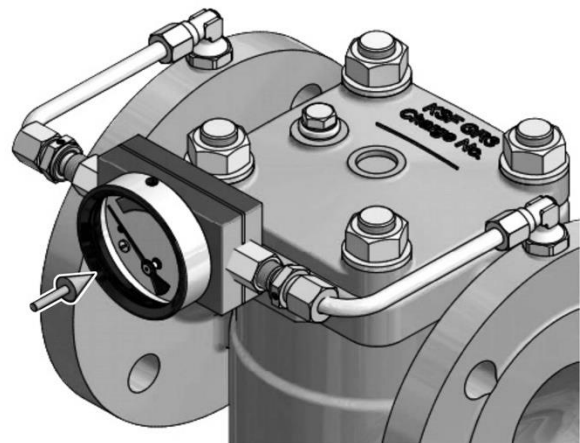
*Remove Differential pressure indicator.*



Schritt 3/ Step 3

Einbau des neuen Differenzdruckanzeigers.

*Mounting the new Differential pressure  
indicator.*

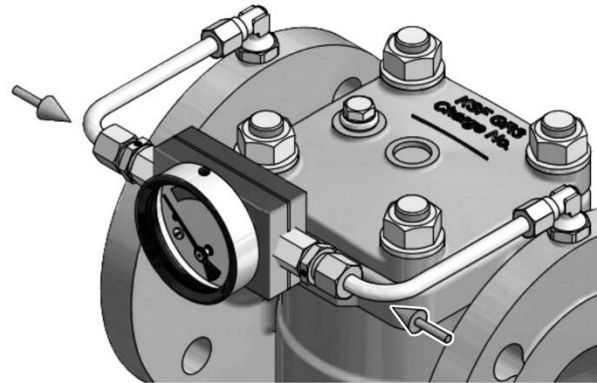


1005-KSF / KMF Rev.0

Schritt 4/ Step 4

Anziehen der Verschraubungen am  
Differenzdruckanzeiger.

*Tightening the fittings to Differential  
pressure indicator*



Schritt 5/ Step 5

Inbetriebnahme Druckbehälter,  
Sicherheitsvorschriften beachten. Druck  
langsam erhöhen und Behälter auf  
Leckagen prüfen

*Re-commissioning of pressure vessel, follow  
safety instructions. Increase pressure  
gradually and check vessel for eventual  
leakage.*

