

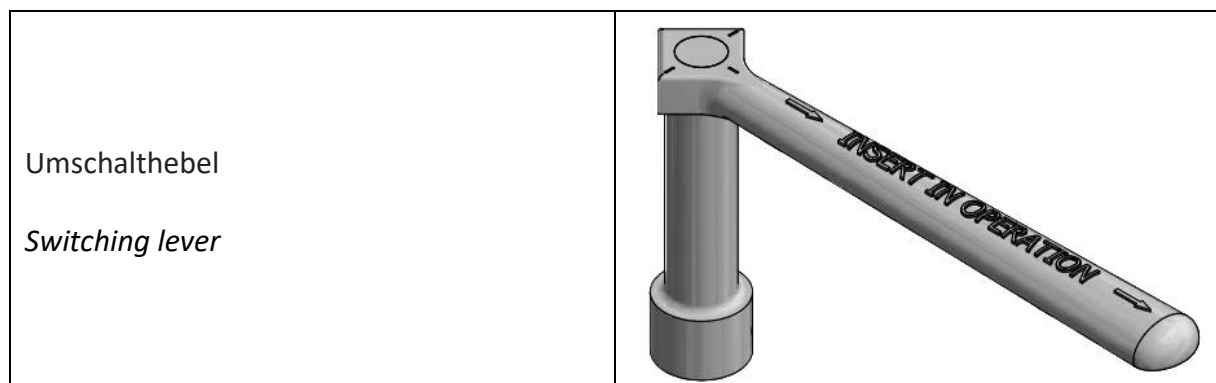
## Montageanleitung: Ersatzteilset 11 Umschalthebel

### *Assembly instruction: Spare part set 11 switching lever*

Vor Beginn muss sichergestellt sein, dass die Vorarbeiten für Wartungen entsprechend der Bedienungsanleitungen beachtet wurden! Nach Beendigung der Arbeiten ist der Filter wieder ordnungsgemäß in Betrieb zu nehmen. Der Filter ist ein Druckbehälter, Arbeiten nur von Fachpersonal durchführen lassen.

*Before starting, it must be ensured that the preliminary work for maintenance has been observed in accordance with the operating instructions! After completion of the work, the filter must be put back into operation properly. The filter is a pressure vessel, maintenance work shall be performed by skilled personell.*

#### Einzelteile/ Parts

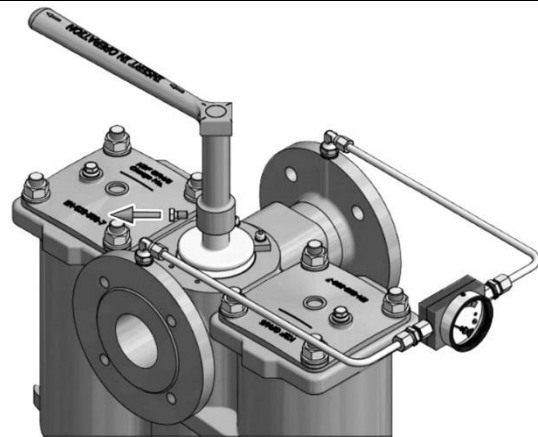


1011-KDFK Rev.0

Schritt 1/ Step 1

Lösen der Klemmschraube am Umschalthebel.

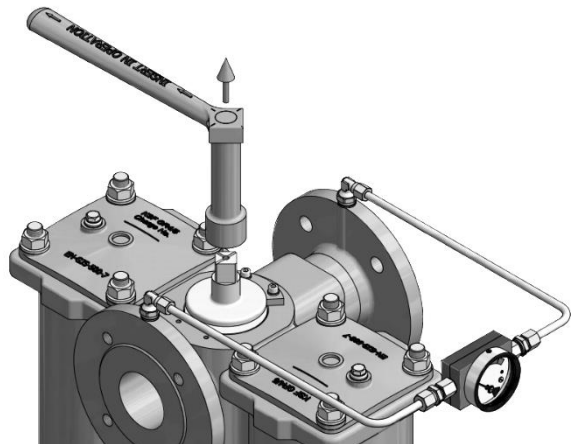
*Lose clamping screw at the switching lever.*



Schritt 2/ Step 2

Austausch des alten Umschalthebels gegen den neuen.

*Change the old switching lever to the new one.*



Schritt 3/ Step 3

Einbau und Befestigung des Umschalthebels mit der Klemmschraube am Kücken.

*Mounting and Secure switching lever with clamping screw to cock.*

